

Tauchpumpen / submersible pumps

VIP

Artikel: 1400.07.00
 Tauchpumpe VIP 12V
 submersible pump VIP 12V

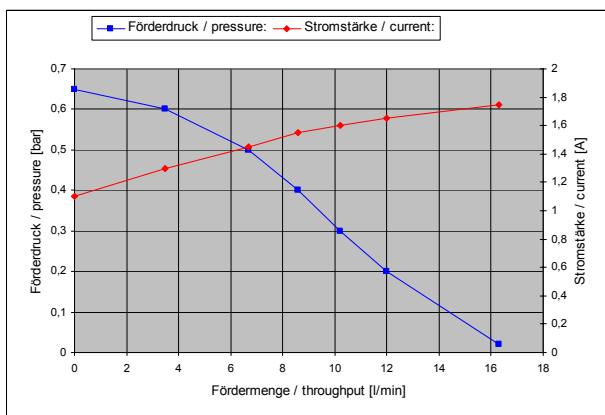


Spannung / voltage:	12 Volt = / 12 volt DC
Stromstärke / current:	max. 1,8 A
Fördermenge / throughput:	max. 16 l/min
Förderhöhe / delivery height:	max. 6,5 m
Förderdruck / pressure:	max. 0,65 bar / 9,4 psi
Verbrauch / power:	10 - 20 Watt
Ø / Höhe / diam. / height:	48 / 123 mm
Kabellänge / wire length:	1 m
Anschluss / connection:	(+) braun / brown (-) blau / blue

- trockenlaufsicher bis 2 Stunden
- dauerlaufgeeignet
- Laufzeit 450 – 500 Stunden
- zur Förderung von sauberem Wasser bis max. 60°C, inklusive Trinkwasser
- für Schläuche mit 10 mm Innendurchmesser
- erweiterbar mit Rückschlagventil, Entlüftungsstutzen und Filter
- andere Kabellängen auf Anfrage erhältlich

- run dry up to 2 h without damage
- suitable for continuous operation
- running time between 450 – 500 hours
- for supply of clean water up to 60°C, including drinking water
- for hoses with 10 mm inner diameter
- expandable with non-return-valve, vent connection and filter
- other cable length available on request

Förderdiagramm / capacity diagram:



Varianten / variants:

Tauchpumpe VIP mit Entlüftungsstutzen /
 submersible pump VIP with vent connection
Art.-Nr.: 1410.07.00

Tauchpumpe VIP mit entlüftetem Rückschlagventil
 und Filter /
 submersible pump VIP with check valve vent and filter
Art.-Nr.: 1420.07.00

Zubehör / accessories:



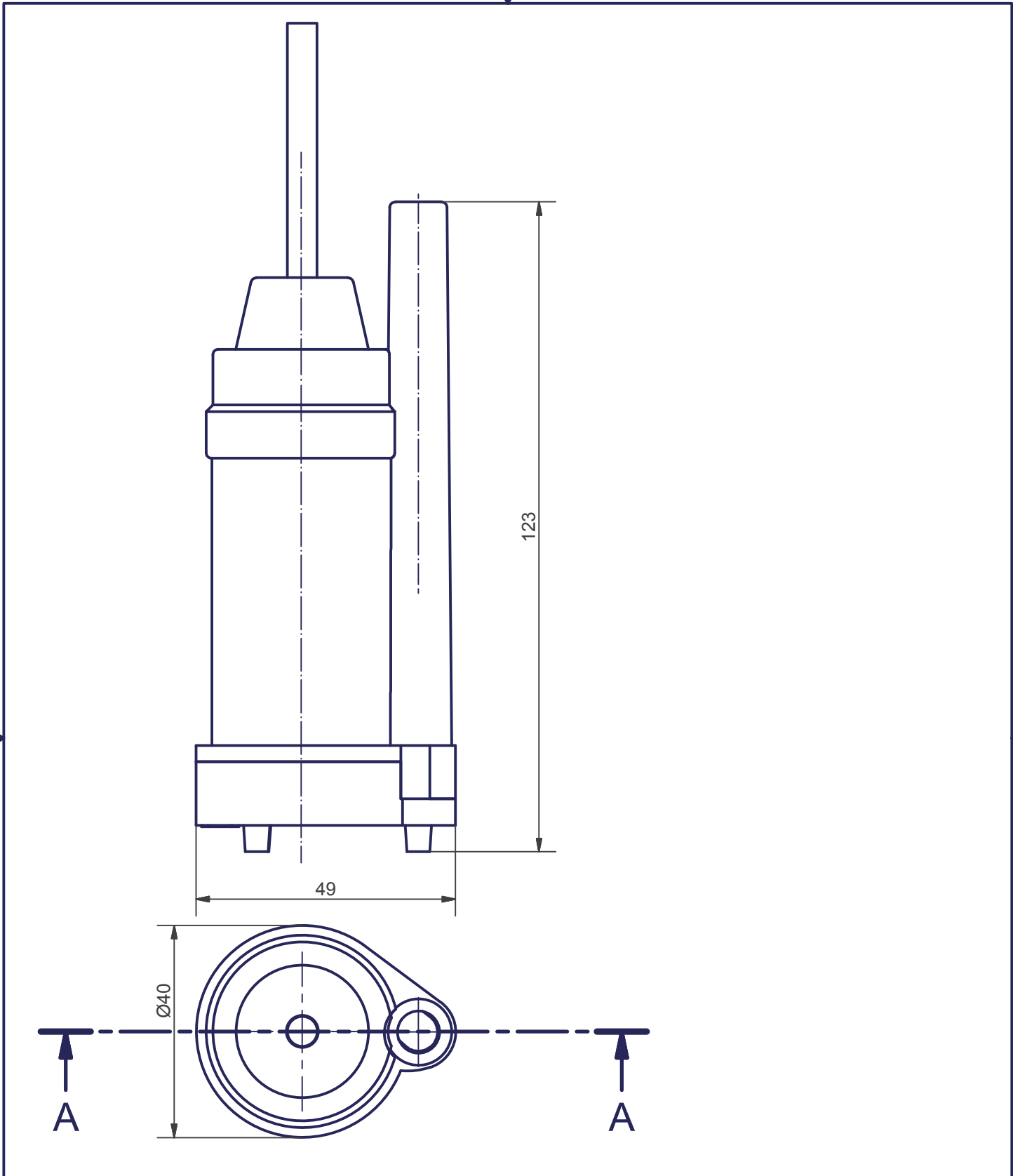
Entlüftungsstutzen /
 vent connection
C1.0605.01



Rückschlagventil mit
 Entlüftung / non-
 return-valve with
 venting
3004.53.00



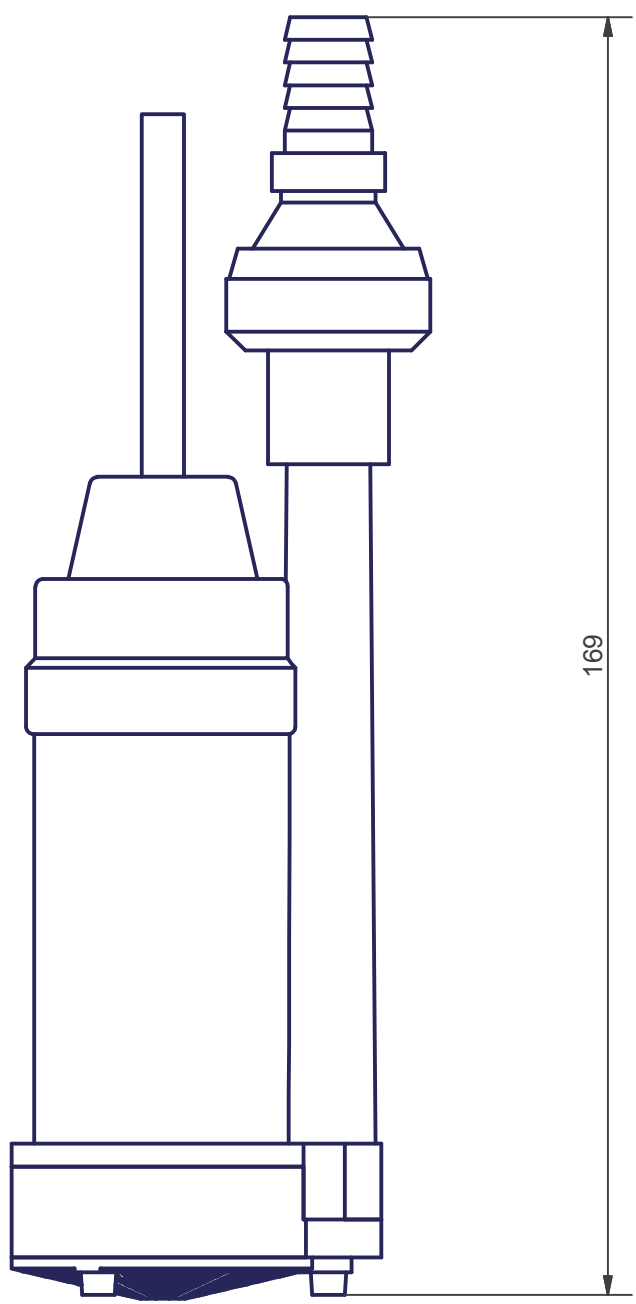
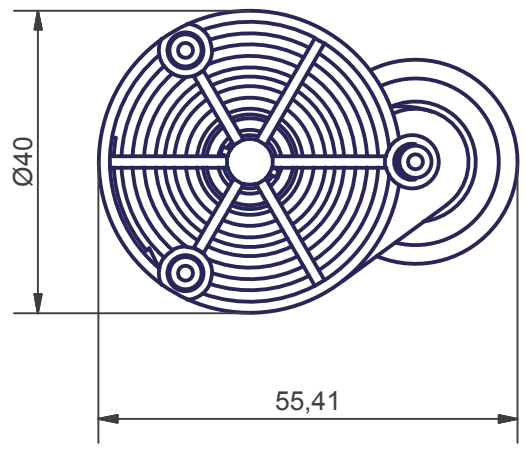
Filter
3093.13.00



				Allgemein- toleranz ISO 2768-m	Oberfläche	Maßstab: 1:1	Datei: 14000700.idw
						Material:	
8				Datum	Name	Tauchpumpe VIP 12 V 1,0 m Kabel	
7			Gezeichnet	17.11.2011	pferner		
6			Kontrolliert				
5			Norm				
4							
3						1400.07.00	
2							
1						A4	
Zust.	Änderungen	Datum	Name	COMET-PUMPEN		Ers. für	Ers. durch



A (1:1)



A ↑

				Allgemein- toleranz ISO 2768-m	Oberfläche	Maßstab: 1:1	Datei: 14200700.idw
						Material:	
8				Datum	Name	VIP mit entlüftetem Rückschlagventil, Filter	
7			Gezeichnet	21.11.2011	pferner		
6			Kontrolliert				
5			Norm				
4							
3						1420.07.00	
2							
1						1	
				COMET-PUMPEN		A4	
Zust.	Änderungen	Datum	Name	Ers. für			Ers. durch

