

Tauchpumpen / submersible pumps

OCEAN SOFTSTART



Artikel: 1104.92.00

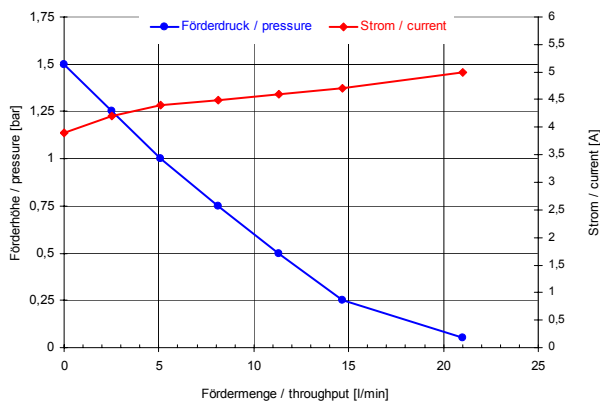
Tauchpumpe OCEAN SOFTSTART 12V
 submersible pump OCEAN SOFTSTART 12V

Spannung / voltage:	12 Volt = / 12 volt DC
Stromstärke / current:	max. 5 A
Fördermenge / throughput:	max. 21 l/min
Förderhöhe / delivery height:	max. 15 m
Förderdruck / pressure:	max. 1,5 bar / 22 psi
Verbrauch / power:	45 - 60 Watt
Ø / Höhe / diam. / height:	48 / 133 mm
Kabellänge / wire length:	1 m
Anschluss / connection:	(+) braun / brown (-) blau / blue

- SOFTSTART - Elektronik zur Vermeidung von hohen Einschaltströmen
- langsamer Pumpenanlauf
- trockenlaufsicher bis 2 Stunden
- dauerlaufgeeignet
- Laufzeit 450 – 500 Stunden
- zur Förderung von sauberem Wasser bis max. 60°C, inklusive Trinkwasser
- für Schläuche mit 10 mm Innendurchmesser
- erweiterbar mit Rückschlagventil, Entlüftungsstutzen und Filter
- andere Kabellängen auf Anfrage erhältlich

- SOFTSTART – electronic to avoid inrush currents
- slower pump start
- run dry up to 2 h without damage
- suitable for continuous operation
- running time between 450 – 500 hours
- for supply of clean water up to 60°C, including drinking water
- for hoses with 10 mm inner diameter
- expandable with non-return-valve, vent connection and filter
- other cable length available on request

Förderdiagramm / capacity diagram:



Varianten / variants:

Tauchpumpe OCEAN-SOFTSTART mit Entlüftung / submersible pump OCEAN-SOFTSTART with vent connection

Art.-Nr.: 1114.92.00

Tauchpumpe OCEAN-SOFTSTART mit entlüftetem Rückschlagventil und Filter / submersible pump OCEAN-SOFTSTART with check valve vent and filter

Art.-Nr.: 1124.92.00

Zubehör / accessories:



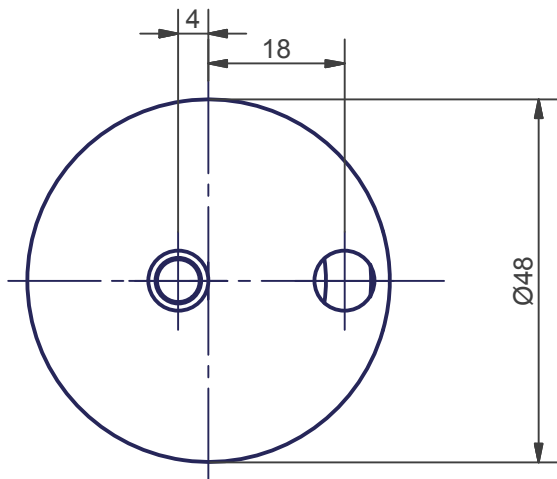
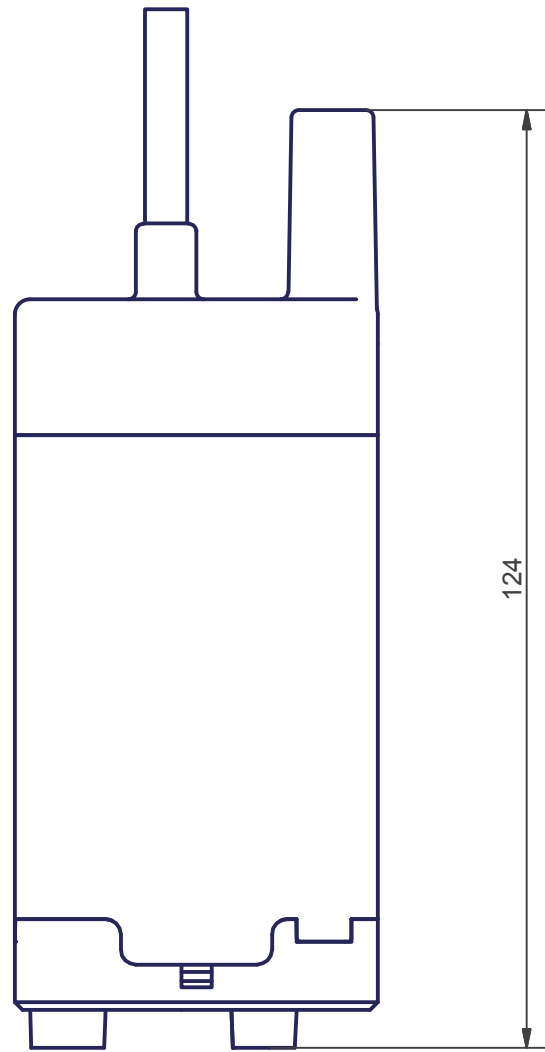
Entlüftungsstutzen / vent connection
C1.0605.01



Rückschlagventil mit Entlüftung / non-return-valve with venting
3004.53.00



Filter
3098.13.00



Allgemein-
toleranz
ISO 2768-f

Oberfläche

Maßstab: 1:1

Datei: 11049200.idw

Material:

Zust.	Änderungen	Datum	Name	Datum	Name
8					
7				04.11.2011	pferner
6					
5					
4					
3					
2					
1					

COMET-PUMPEN
Systemtechnik GmbH & Co. KG
Industriestraße 5
37308 Paffschwende

OCEAN-Softlauf

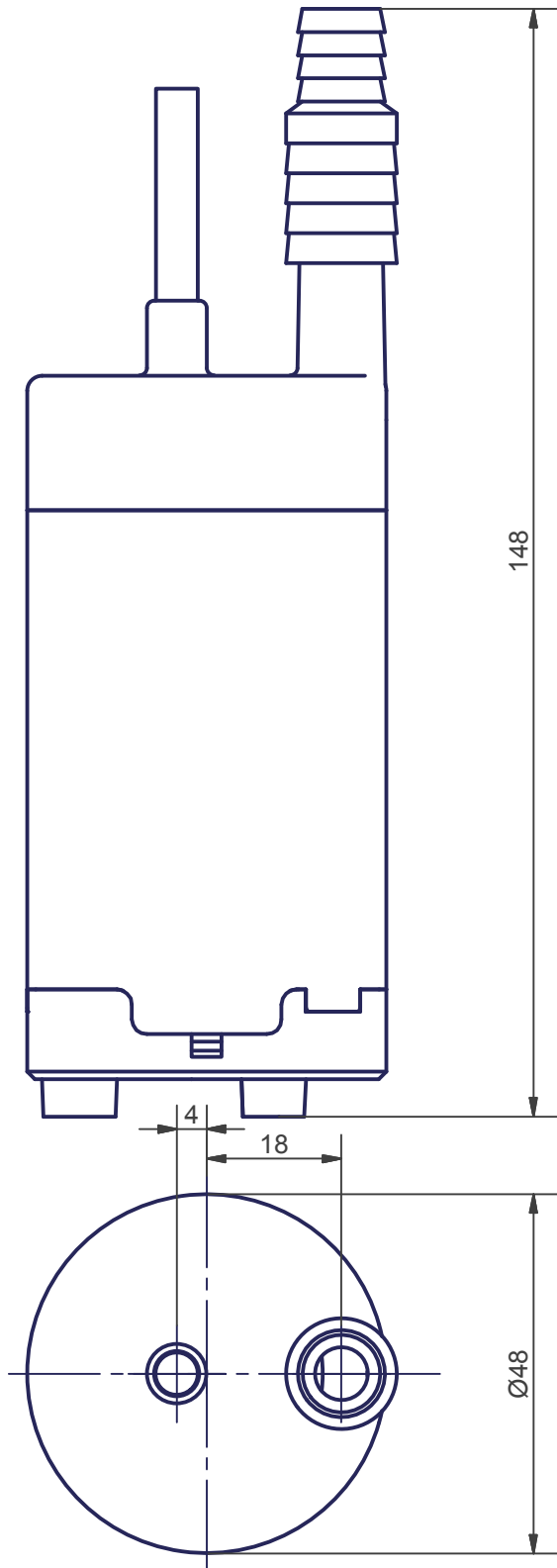
1104.92.00

1

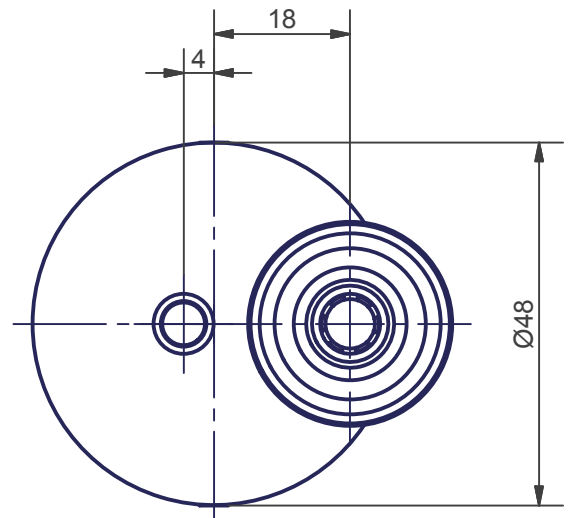
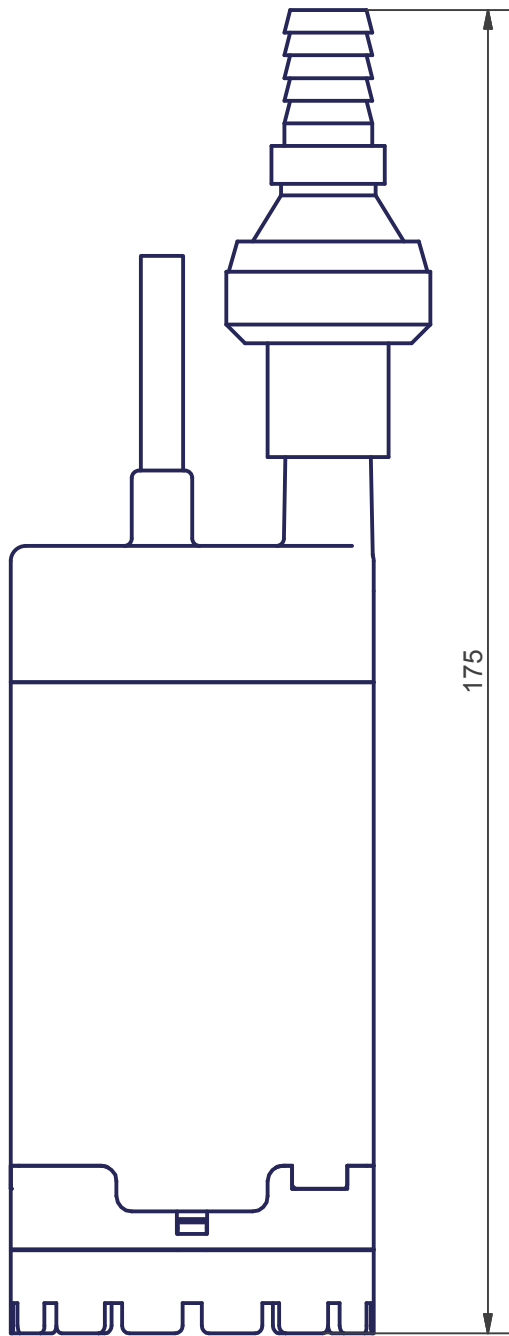
A4

Ers. für

Ers. durch



		Allgemein-toleranz ISO 2768-f		Oberfläche	Maßstab: 1:1	Datei: 11149200.idw	
					Material:		
8				Datum	Name	OCEAN-Softlauf, mit Entlüftung	
7			Gezeichnet	04.11.2011	pferner		
6			Kontrolliert				
5			Norm				
4			Werkzeugnummer				
3			COMET-PUMPEN Systemtechnik GmbH & Co. KG Industriestraße 5 37308 Paffschwende			1114.92.00	1
2							A4
1							
Zust.	Änderungen	Datum	Name	Ers. für		Ers. durch	



Allgemein-
toleranz
ISO 2768-m

Oberfläche

Maßstab: 1:1

Datei: 11249200.idw

Material:

8				Datum	Name
7				Gezeichnet	03.11.2011 pferner
6				Kontrolliert	
5				Norm	
4					
3					
2					
1					
Zust.	Änderungen	Datum	Name		

COMET-PUMPEN
Systemtechnik GmbH & Co. KG
Industriestraße 5
37308 Paffschwende

Tauchpumpe
OCEAN-Softstart mit
Rückschlagventil, Filter

1124.92.00

1

A4

Ers. für

Ers. durch